

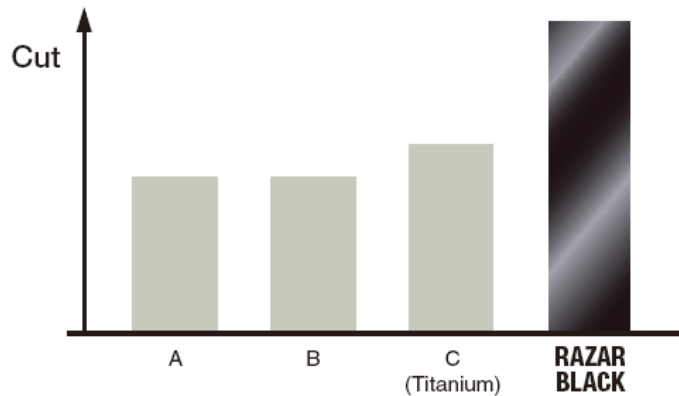
NEU: **RAZAR BLACK CUTTERKLINGE:**
Schneidet bis zu 25% mehr Papier im Vergleich zu herkömmlichen
Klingen!

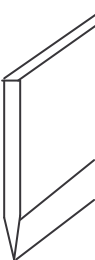
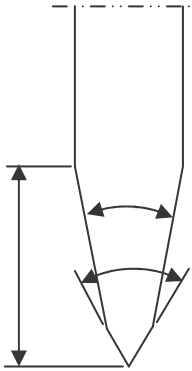
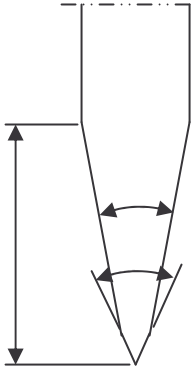


RAZAR BLACK BLADE

For precise cutting and fine material slicing, ideal for work with Paper, Film and other Thin Materials. A razor-sharp acute angle blade that integrates premium steel, Japanese-style tempering and multi-step sharpening to produce an exceptionally smooth and fine quality of cut.

● Comparison of Quality of Cut



	Standard 18mm Cutterklinge	RAZAR BLACK
Section 		
Länge der Schneide	Kurz – mit dicker Schneide	Lang – mit dünner Schneide
Winkel der Schneide	Flach zulaufend	Spitz zulaufend

Produkt Code	Produkt	VE
LCB50RBC	18mm Razar Black 10 Klingen im Dispenser mit Karte	10 / 120

Testen Sie die neuen EXTRAscharfen RAZAR BLACK Cutterklingen!